



Производитель: АО «ЭНЕРГИЯ»  
Ленинградская область,  
Ломоносовский район,  
19-й километр Красносельского шоссе



## РУКОВОДСТВО ПО ЭКСПЛУАТАЦИИ

КОМПЕНСАТОР РЕЗИНОВЫЙ ФЛАНЦЕВЫЙ



# DENDOR®

## Тип KMS

# СОДЕРЖАНИЕ

|   |    |
|---|----|
| ВВЕДЕНИЕ  | 3  |
| 1. ОПИСАНИЕ ИЗДЕЛИЯ   | 3  |
| 1.1. Назначение изделия                                       | 3  |
| 1.2. Технические характеристики                               | 3  |
| 1.3. Устройство изделия                                       | 3  |
| 1.4. Маркировка   | 4  |
| 1.5. Комплектность  | 4  |
| 1.6. Упаковка   | 4  |
| 2. МОНТАЖ И ДЕМОНТАЖ ИЗДЕЛИЯ                                  | 6  |
| 2.1. Подготовка к монтажу                                     | 6  |
| 2.2. Монтаж   | 7  |
| 2.3. Демонтаж   | 7  |
| 3. ЭКСПЛУАТАЦИЯ ИЗДЕЛИЯ                                       | 8  |
| 4. ТЕХНИЧЕСКОЕ ОБСЛУЖИВАНИЕ                                   | 8  |
| 4.1. Общие указания   | 8  |
| 4.2. Перечень возможных неисправностей и методы их устранения | 9  |
| 5. МЕРЫ БЕЗОПАСНОСТИ  | 9  |
| 6. ГАРАНТИЯ ПРОИЗВОДИТЕЛЯ                                     | 9  |
| 7. ПОКАЗАТЕЛИ НАДЁЖНОСТИ                                      | 10 |
| 8. ХРАНЕНИЕ   | 10 |
| 9. ТРАНСПОРТИРОВКА  | 10 |
| 10. УТИЛИЗАЦИЯ  | 11 |
| 11. ПРИЛОЖЕНИЕ  | 12 |

## ВВЕДЕНИЕ

Настоящее руководство по эксплуатации (далее РЭ) предназначено для ознакомления обслуживающего персонала с устройством, работой и основными техническими данными компенсаторов резиновых фланцевых, тип KMS (далее – компенсаторов), номинальным диаметром DN от 32 до 1200 мм и номинальным давлением PN до 1,0 МПа; PN до 1,6 МПа. Служит руководством по монтажу, эксплуатации и хранению.

К монтажу, эксплуатации и обслуживанию компенсаторов допускается квалифицированный персонал, обслуживающий систему или агрегат, изучивший настоящее руководство, устройство компенсаторов, правила безопасности, требования по эксплуатации и имеющий навык работы с компенсаторами или аналогичными изделиями.

## 1. ОПИСАНИЕ ИЗДЕЛИЯ

### 1.1. Назначение изделия

1.1.1. Компенсаторы предназначены для устранения механических вибраций, гидроударов, шумов и расширений в трубопроводных системах водоснабжения, водоотведения, отопления и иных областях промышленности и ЖКХ.

### 1.2. Технические характеристики

1.2.1. Компенсаторы изготавливаются в соответствии с конструкторской документацией и техническими условиями.

1.2.2. Марки материалов, применяемых в конструкции компенсатора приведены в табл. 1.

1.2.3. Направление движения рабочей среды – двухстороннее.

1.2.4. Присоединение к трубопроводу – фланцевое. Ответные фланцы:

- фланцы воротниковые PN10, PN16 по ГОСТ 33259-2015 в соответствии с параметром PN компенсатора.

1.2.5. Компенсатор может устанавливаться в любом монтажном положении.

1.2.6. Компенсаторы изготавливаются для условий эксплуатации по климатическим исполнениям: У (3.1, 5, 5.1), Т (3, 3.1, 4, 4.1, 4.2, 5, 5.1), УХЛ (3.1, 4, 4.1, 4.2, 5, 5.1), ОМ (3.1, 4, 4.1, 4.2) по ГОСТ 15150, относительная влажность до 98% при температуре 25°C, окружающая атмосфера – «промышленная».

1.2.7. Основные размеры и массогабаритные характеристики компенсаторов приведены на рис. 1 и в табл. 2. Допустимое отклонение от указанной массы 5%.

1.2.8 Температура рабочей среды:

– для компенсаторов с корпусом из EPDM от -25 до +90°C;

– для компенсаторов с корпусом из NBR от -15 до +80°C.

1.2.13 Варианты исполнения и расшифровка артикулярного номера компенсатора приведены в Приложении.

### 1.3. Устройство изделия

1.3.1. Основные элементы конструкции компенсатора приведены в табл. 1, на рис. 1.

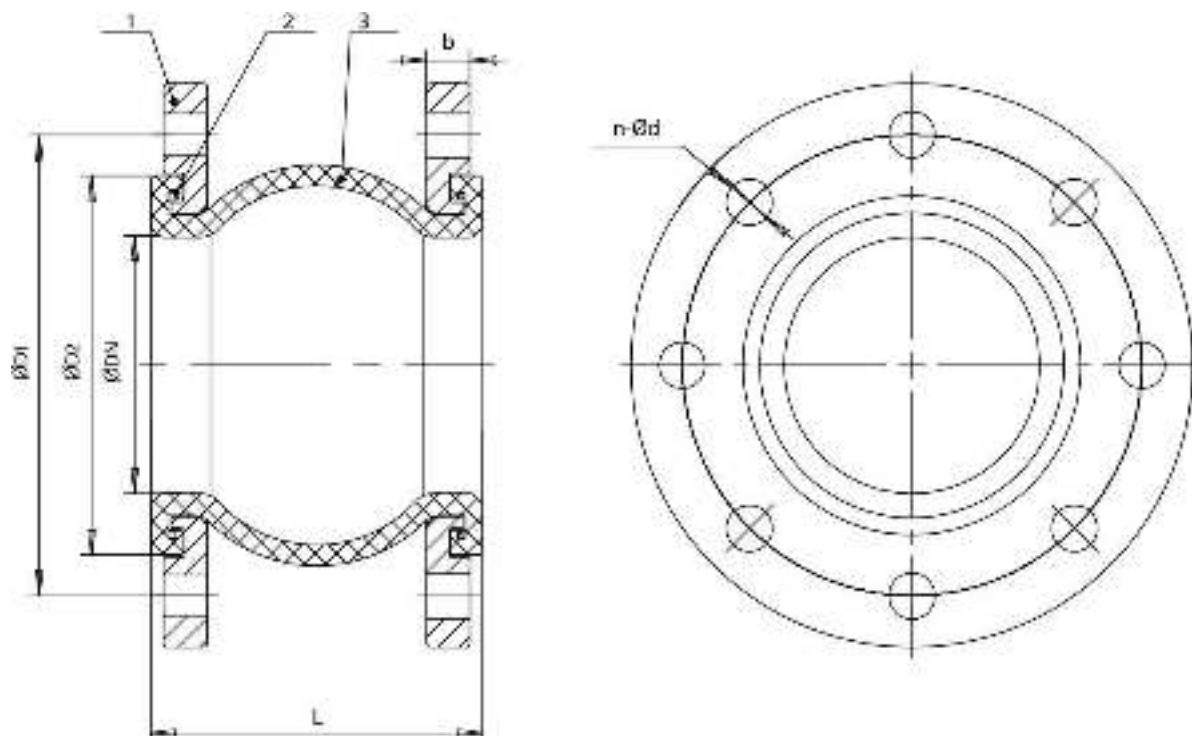
1.3.2. В месте прилегания уплотнительной поверхности корпуса к фланцу, допускается незначительное отклонение уплотнительной поверхности от фланца, обусловленное технологией производства изделия и не влияющее на его эксплуатационные свойства.

1.3.3. Предприятие-изготовитель оставляет за собой право вносить изменения в конструкцию изделия, не ухудшающие его технологические и эксплуатационные параметры.

**Таблица 1. Элементы конструкции компенсатора**

| №  | Элемент конструкции | Материал           | Маркировка |
|----|---------------------|--------------------|------------|
| 1. | Фланец              | Оцинкованная сталь | Ст20+Zn    |
| 2. | Армирующее кольцо   | Углеродистая сталь | Ст35       |
| 3. | Корпус              | EPDM / NBR         | EPDM / NBR |

**Рисунок 1. Конструкция компенсатора**



#### 1.4. Маркировка

1.4.1. Маркировка изделия наносится на фирменную табличку (шильдю).

1.4.2. Табличка содержит сведения:

- товарный знак и наименование предприятия-изготовителя;
- тип изделия;
- номинальный диаметр DN;
- номинальное давление PN в кгс/см<sup>2</sup>;
- температура рабочей среды;
- заводской номер;
- материалы основных деталей.

#### 1.5. Комплектность

Компенсатор – 1 шт.

Паспорт – 1 шт.

Руководство по эксплуатации – 1шт. на партию изделий.

#### 1.6. Упаковка

1.6.1. Компенсаторы поступают потребителю в заводской упаковке предприятия-изготовителя.

**Таблица 2. Основные массогабаритные характеристики компенсаторов**

| DN   | L        | b    |      | n-Ød  |       | ØD1  |      | ØD2  | Макс. осевое смещение, мм |        | Макс. боковое смещение, мм | Макс. угловое смещение | Масса, кг. |      |
|------|----------|------|------|-------|-------|------|------|------|---------------------------|--------|----------------------------|------------------------|------------|------|
|      |          | PN10 | PN16 | PN10  | PN16  | PN10 | PN16 |      | Растяжение                | Сжатие |                            |                        | PN10       | PN16 |
| 32   | 95       | 15,5 | 15,5 | 4-18  | 4-18  | 100  | 100  | 75   | 6                         | 9      | 9                          | 15°                    | 2,9        | 2,9  |
| 40   | 95       | 15,5 | 15,5 | 4-18  | 4-18  | 110  | 110  | 77   | 6                         | 10     | 9                          | 15°                    | 3,5        | 3,5  |
| 50   | 105      | 15,5 | 15,5 | 4-18  | 4-18  | 125  | 125  | 92   | 7                         | 10     | 10                         | 15°                    | 4,2        | 4,2  |
| 65   | 115      | 15,5 | 15,5 | 4-18  | 4-18  | 145  | 145  | 105  | 7                         | 13     | 11                         | 15°                    | 5,1        | 5,1  |
| 80   | 135      | 17,5 | 17,5 | 8-18  | 8-18  | 160  | 160  | 126  | 8                         | 15     | 12                         | 15°                    | 6          | 6    |
| 100  | 150      | 17,5 | 17,5 | 8-18  | 8-18  | 180  | 180  | 151  | 10                        | 19     | 13                         | 15°                    | 6,9        | 6,9  |
| 125  | 165      | 19,5 | 19,5 | 8-18  | 8-18  | 210  | 210  | 180  | 12                        | 19     | 13                         | 15°                    | 9,6        | 9,6  |
| 150  | 180      | 21   | 21   | 8-22  | 8-22  | 240  | 240  | 211  | 12                        | 20     | 14                         | 15°                    | 12,8       | 12,8 |
| 200  | 205      | 21   | 21   | 8-22  | 12-22 | 295  | 295  | 260  | 16                        | 25     | 22                         | 15°                    | 16,6       | 16   |
| 250  | 230/240* | 23   | 23   | 12-22 | 12-26 | 350  | 355  | 325  | 16                        | 25     | 22                         | 15°                    | 21,5       | 23,5 |
| 300  | 245      | 23,5 | 25,5 | 12-22 | 12-26 | 400  | 410  | 375  | 16                        | 25     | 22                         | 15°                    | 27         | 32   |
| 350  | 265      | 23,5 | 25,5 | 16-22 | 16-26 | 460  | 470  | 410  | 16                        | 25     | 22                         | 15°                    | 35         | 41,6 |
| 400  | 265      | 25,5 | 27,5 | 16-26 | 16-30 | 515  | 525  | 470  | 16                        | 25     | 22                         | 15°                    | 43         | 51   |
| 450  | 265      | 25,5 | 27,5 | 20-26 | 20-30 | 565  | 585  | 530  | 16                        | 25     | 22                         | 15°                    | 51         | 74,5 |
| 500  | 265      | 27,5 | 29,5 | 20-26 | 20-33 | 620  | 650  | 570  | 16                        | 25     | 22                         | 15°                    | 59         | 83   |
| 600  | 265      | 27   | 30   | 20-30 | 20-36 | 725  | 770  | 680  | 16                        | 25     | 22                         | 15°                    | 67         | 105  |
| 700  | 265      | 28   | 28   | 24-30 | 24-36 | 840  | 840  | 786  | 16                        | 25     | 22                         | 15°                    | 102        | 145  |
| 800  | 265      | 32   | 32   | 24-33 | 24-39 | 950  | 950  | 885  | 16                        | 25     | 22                         | 15°                    | 137        | 174  |
| 900  | 265      | 36   | 36   | 28-33 | 28-39 | 1050 | 1050 | 995  | 16                        | 25     | 22                         | 15°                    | 174        | 205  |
| 1000 | 265      | 42   | 42   | 28-36 | 28-42 | 1160 | 1170 | 1090 | 18                        | 26     | 24                         | 15°                    | 237        | 263  |
| 1200 | 265      | 48   | 48   | 32-39 | 32-48 | 1380 | 1390 | 1305 | 18                        | 26     | 24                         | 15°                    | 340        | 340  |

\*Увеличенная строительная длина

**ВНИМАНИЕ!!!**

**В случае возможности превышения параметров бокового и углового смещения необходимо использовать контрольные стержни.**

**www.dendor.ru  
8 800 333 40 30**

## 2. МОНТАЖ И ДЕМОНТАЖ ИЗДЕЛИЯ

### 2.1. Подготовка к монтажу

2.1.1. Транспортировка компенсатора к месту монтажа должна производиться в упаковке предприятия-изготовителя.

2.1.2. Перед монтажом компенсатора необходимо проверить:

- целостность изделия, упаковки и наличие технической документации;
- отсутствие повреждений резинового корпуса и фланцев;
- отсутствие в трубопроводе грязи, песка, брызг от сварки и других посторонних предметов.

2.1.3. Перед монтажом изделия необходимо очистить присоединительные поверхности компенсатора и трубопровода.

2.1.4. Для строповки компенсатора следует использовать ленточные стропы. Стropовка осуществляется за фланцы компенсатора. Стropовка через проходное сечение и обхватом стропой корпуса компенсатора запрещена!

2.1.5. Недопустимо использование компенсатора в качестве опорной конструкции. Монтаж компенсатора необходимо выполнять только после закрепления трубопроводов.

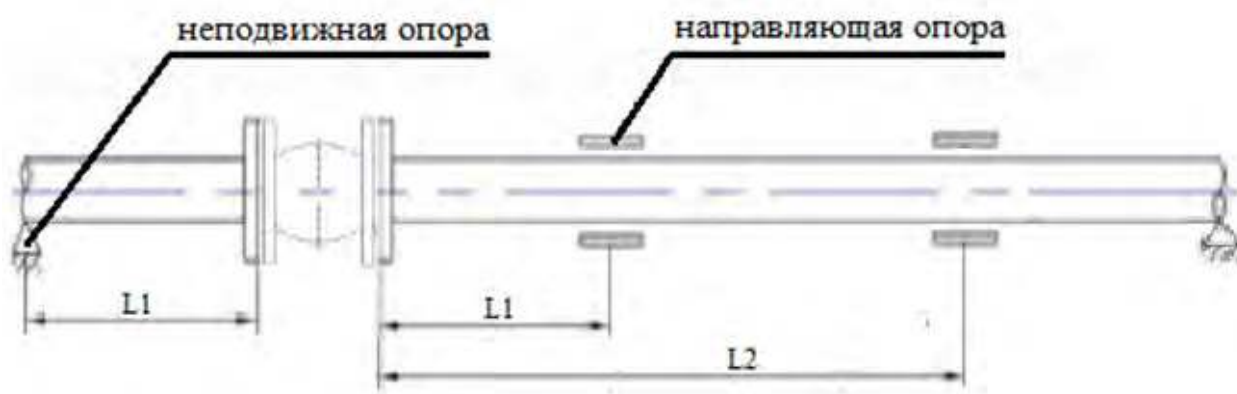
2.1.6. Между двумя неподвижными опорами допускается установка только одного компенсатора.

2.1.7. Компенсатор необходимо устанавливать вблизи неподвижной опоры на расстоянии не более  $2 DN$  ( $L_1$ , рис.2). Если расстояние от изделия до неподвижной опоры больше  $2 DN$ , то между ними должна быть установлена направляющая опора (или несколько), ограничивающая возможность поперечных и/или угловых сдвигов трубопровода, и обеспечивающая движения трубопровода по оси.

2.1.8. Первая направляющая опора должна быть установлена в пределах предельно допустимого расстояния, т.е. не более  $2 DN$  ( $L_1$ , рис.2) от компенсатора.

2.1.9. Вторую направляющую опору необходимо устанавливать на расстоянии  $14-16 DN$  ( $L_2$ , рис.2) от компенсатора. Количество и необходимость установки второй и последующих направляющих опор определяются при проектировании по результатам расчета трубопровода на устойчивость.

Рисунок 2. Монтаж компенсатора



2.1.10. При монтаже компенсатора необходимо использовать воротниковые фланцы. **Монтаж компенсатора на плоские фланцы, плоские свободные фланцы или иные отличные от воротниковых фланцев запрещён!**

2.1.11. Монтаж компенсатора должен осуществляться с учётом его строительной длины  $L$  (табл. 2).

- 2.1.12. Недопустимо растяжение компенсатора при монтаже на подающем патрубке насоса.
- 2.1.13. При установке изделия на патрубке насоса необходимо обеспечить прямой участок трубопровода не менее 2 DN до компенсатора.
- 2.1.14. Перед началом монтажа необходимо отцентрировать подводящий и отводящий трубопроводы, ответные фланцы должны быть соосны и параллельны друг другу. Недопустимо скручивание компенсатора при монтаже.
- 2.1.15. При монтаже исключить возможность повреждения резинового корпуса компенсатора острыми краями трубы.
- 2.1.16. При проведении сварочных работ компенсатор должен быть защищён огнеупорными материалами.

## **2.2. Монтаж изделия**

2.2.1. При монтаже на новом трубопроводе необходимо:

- 1) установить компенсатор между ответными фланцами;
- 2) отцентрировать компенсатор относительно ответных фланцев, вставить крепёжные болты со стороны резинового корпуса, крепёжные элементы должны быть установлены без прямого контакта с резиной;
- 3) произвести предварительную затяжку болтов гайками;
- 4) выставить компенсатор в сборе с ответными фланцами по оси трубопровода; прихватить сваркой фланцы к трубопроводу;
- 5) извлечь компенсатор из межфланцевого пространства;
- 6) произвести окончательную приварку фланцев;
- 7) после охлаждения узла сварки установить компенсатор в межфланцевое пространство, отцентрировать, вставить болты со стороны резинового корпуса;
- 8) равномерно, по перекрестной схеме произвести ручную затяжку болтов гайками с моментом затяжки указанным в табл. 3; фланцы при затяжке крепежа должны сохранять соосность и параллельность друг другу.

2.2.2. При монтаже на существующем трубопроводе необходимо:

- 1) проверить расстояние между фланцами трубопровода, при необходимости установить их в размер, превышающий строительную длину компенсатора на 10-20 мм;
- 2) установить компенсатор между ответными фланцами;
- 3) **вставить крепёжные болты со стороны резинового корпуса, крепёжные элементы должны быть установлены без прямого контакта с резиной;**
- 4) отцентрировать компенсатор относительно ответных фланцев, произвести предварительную затяжку болтов гайками;
- 5) установить фланцы трубопровода в размер, соответствующий строительной длине компенсатора;
- 6) равномерно, по перекрестной схеме произвести ручную затяжку болтов гайками с моментом затяжки указанным в табл. 3; фланцы при затяжке крепежа должны сохранять соосность и параллельность друг другу.

Если при гидроиспытании обнаружится незначительная течь во фланцевых соединениях, произвести дополнительную затяжку болтов с усилием большим на 20% к указанному в табл. 3. На время затяжки болтов частично снизить давление в трубопроводе.

## **2.3. Демонтаж**

Демонтаж изделия осуществляется в следующей последовательности:

- 1) отвернуть гайки, извлечь болты из отверстий фланцев;
- 2) отвести фланцы трубопровода на 20-30 мм от корпуса изделия и извлечь компенсатор.

**Таблица 3. Крутящий момент для затяжки болтов фланцевого соединения**

| DN   | Крутящий момент для затяжки болтов, Нм |      |
|------|--|------|
|      | PN10                                   | PN16 |
| 32   | 60                                     | 60   |
| 40   | 60                                     | 60   |
| 50   | 60                                     | 60   |
| 65   | 60                                     | 60   |
| 80   | 60                                     | 60   |
| 100  | 60                                     | 70   |
| 125  | 60                                     | 70   |
| 150  | 70                                     | 80   |
| 200  | 70                                     | 80   |
| 250  | 70                                     | 80   |
| 300  | 80                                     | 90   |
| 350  | 80                                     | 100  |
| 400  | 90                                     | 100  |
| 450  | 90                                     | 120  |
| 500  | 100                                    | 120  |
| 600  | 100                                    | 140  |
| 700  | 110                                    | 160  |
| 800  | 120                                    | 180  |
| 900  | 140                                    | 200  |
| 1000 | 160                                    | 220  |
| 1200 | 180                                    | 240  |

### **3. ЭКСПЛУАТАЦИЯ ИЗДЕЛИЯ**

3.1. Эксплуатация изделия должна осуществляться квалифицированным персоналом, ознакомленным с настоящим руководством с соблюдением инструкций по технике безопасности и охране труда, а также иных должностных инструкций, утвержденных на предприятии потребителя.

3.2. Компенсатор должен использоваться строго по назначению в соответствии с настоящим руководством по эксплуатации.

3.3. Недопустима одновременная работа компенсатора на растяжение и сдвиг.

3.4. Не рекомендуется окрашивать компенсатор или покрывать его слоем изоляции.

### **4. ТЕХНИЧЕСКОЕ ОБСЛУЖИВАНИЕ**

#### **4.1. Общие указания**

4.1.1. Осмотры и проверки проводит персонал, обслуживающий систему или агрегат.

4.1.2. Все работы по техническому обслуживанию должны производиться при сбросе давления, температуры рабочей среды и остывания трубопровода.

4.1.4. Во время эксплуатации следует производить периодические осмотры (регламентные работы) в сроки, установленные графиком в зависимости от режима работы системы, но не реже одного раза в 6 месяцев. Перед осмотром необходимо выполнить очистку открытых частей компенсатора.

При осмотре необходимо проверить:

- общее состояние компенсатора;
- состояние крепежных соединений;
- герметичность соединения с трубопроводом.



4.1.5. Компенсаторы подвержены износу. При проведении плановых осмотров обращать особое внимание на наличие повреждений резинового корпуса, а также значительное увеличение его твердости.

#### 4.2. Перечень возможных неисправностей и методы их устранения

| Неисправность  | Вероятная причина   | Метод устранения  |
|--|---|---|
| Нарушение герметичности по отношению к внешней среде в соединении с трубопроводом. | Ослабла затяжка болтов во фланцевом соединении с трубопроводом. | Произвести дополнительную затяжку болтов во фланцевом соединении с трубопроводом. |
|  | Износ резинового корпуса.                                       | Заменить корпус*.   |
| Нарушение герметичности по отношению к внешней среде через резиновый корпус.       | Износ резинового корпуса.                                       | Заменить корпус*.   |

**\*ВНИМАНИЕ!** На изделиях, у которых не истёк гарантийный срок эксплуатации, перечень работ, указанный в пунктах, отмеченных символом «\*», производить **ЗАПРЕЩАЕТСЯ!** При возникновении данных неисправностей необходимо обратиться в сервисный центр АО «ЭНЕРГИЯ». В случае нарушения указанного требования гарантия на изделие распространяться не будет!

### 5. МЕРЫ БЕЗОПАСНОСТИ

5.1. Безопасность эксплуатации компенсаторов обеспечивается прочностью, плотностью и герметичностью деталей, которые выдерживают статическое давление и надёжностью крепления деталей, находящихся под давлением.

5.2. Обслуживающий персонал должен использовать индивидуальные средства защиты (очки, рукавицы, спецодежду и т.п.) и соблюдать требования безопасности. Для обеспечения безопасности работ запрещается:

- производить любые виды работ по монтажу, техническому обслуживанию, демонтажу изделия при наличии в системе давления и температуры рабочей среды;
- применять ключи с удлинителями для затяжки крепежа.

### 6. ГАРАНТИЯ ПРОИЗВОДИТЕЛЯ

6.1. Изготовитель гарантирует соответствие продукции требованиям технических условий при соблюдении потребителем условий монтажа, транспортировки и хранения.

6.2. Гарантия распространяется на все дефекты, возникшие по вине завода-изготовителя.

6.3. Гарантия не распространяется на дефекты, возникшие в случаях:

- нарушения условий хранения, монтажа, испытания, эксплуатации и обслуживания изделия;
- ненадлежащей транспортировки и погрузочно-разгрузочных работ;
- наличия следов воздействий веществ, агрессивных к материалам изделия;
- наличия следов механических повреждений: сколов, трещин фланцев, следов повреждения резинового корпуса;
- наличия повреждений, вызванных пожаром, стихией, форс-мажорным обстоятельством;
- повреждений, вызванных неправильным действием потребителя;
- наличие следов постороннего вмешательства в конструкцию изделия.
- не соблюдения условий технического обслуживания пункта 4 руководства по эксплуатации.

6.4. Гарантийный срок эксплуатации - 12 месяцев с момента ввода в эксплуатацию, но не более 18 месяцев со дня продажи, если в паспорте на конкретное изделие не установлен иной гарантийный срок.

6.5. Изготовитель оставляет за собой право без уведомления потребителя вносить изменения в конструкцию изделия, не ухудшающие его технологические и эксплуатационные параметры.

6.6. Претензии к качеству товара могут быть предъявлены в течение гарантийного срока. В случае возникновения претензии к качеству товара в процессе эксплуатации оборудования необходимо предоставить фото-видео материалы, которые отображают:

- шильду изделия;
- выявленный дефект оборудования;
- условия монтажа (монтажное положение, тип ответных фланцев, строительную длину смонтированного на трубопроводе компенсатора, расстояния до ближайших элементов опорных конструкций и насосного оборудования).

6.7. Неисправные изделия в течение гарантийного срока ремонтируются или обмениваются на новые бесплатно. Решение о замене или ремонте изделия принимает сервисный центр АО «ЭНЕРГИЯ». Замененное изделие или его части, полученные в результате ремонта, переходят в собственность АО «ЭНЕРГИЯ».

6.8. В случае необоснованности претензии, затраты на транспортировку, диагностику и экспертизу изделия оплачиваются Покупателем.

6.9. Изделия принимаются в гарантийный ремонт (а также при возврате) полностью укомплектованными, с копией паспорта на изделие.

6.10. На завод-изготовитель не может быть возложена ответственность за последствия (технические, технологические, экологические, экономические и т.д.) выхода из строя или нештатной работы изделия.

## **7. ПОКАЗАТЕЛИ НАДЕЖНОСТИ**

7.1. Средний срок службы фланцев компенсатора – не менее 50 лет; средний срок службы корпуса изделия – не менее 2 лет.

## **8. ХРАНЕНИЕ**

8.1. Изделия в упакованном виде могут храниться на открытом воздухе или в помещении с относительной влажностью воздуха 50-85% при температуре от - 25 до + 50 °С, на расстоянии не менее 1 м от источников тепла в условиях, исключающих их повреждение и деформирование. Источники тепла должны быть экранированы в целях защиты изделия от воздействия тепловых лучей. Изделия при хранении должны быть защищены от воздействия кислот, щелочей, масел, бензина, керосина, а также веществ, вредно действующих на резину.

8.2. При хранении изделий сроком более 12 месяцев рекомендуется поверхность резинотехнических деталей очистить ветошью и обработать смазкой с содержанием силикона, например, ПМС, с целью удаления продуктов «выпотевания».

## **9. ТРАНСПОРТИРОВКА**

9.1. Транспортировка изделий может осуществляться любым видом транспорта в условиях, исключающих их повреждение. Все работы по размещению и креплению изделий при перевозке должны производиться в соответствии с действующими правилами для конкретного вида транспорта.

9.2. Условия транспортировки изделия в части воздействия климатических факторов - группа 9(ОЖ1) по ГОСТ15150.

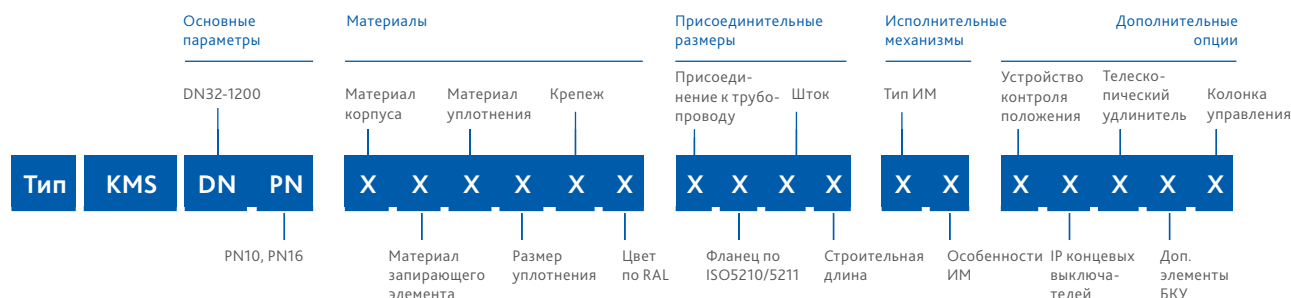
## **10. УТИЛИЗАЦИЯ**

10.1. Компенсаторы и детали, отработавшие полный ресурс и неремонтопригодные, подвергаются утилизации.

10.2. Перечень утилизируемых составных частей, метод утилизации определяет Потребитель.

## Варианты исполнения компенсатора тип KMS

Расшифровка артикуляционного номера



| Группа                    | Параметр  | Варианты исполнения | DN   | Характеристика  |
|---------------------------|---|---------------------|--|---|
| Материалы                 | Материал корпуса                                | 4-EPDM              | 32-1200  | Раб. среды: вода, воздух, гликолевые растворы. Т раб. среды -25...+90°C (кратковременно до +110°C)    |
|                           |   | 5-NBR*              | 32-1200  | Раб. среды: вода, нефтепродукты. Т раб. среды -15...+80°C (кратковременно до +100°C)                  |
|                           | Материал запирающего элемента                   | 0-нет               | 32-1200  | –   |
|                           | Материал уплотнения                             | 0-нет               | 32-1200  | –   |
|                           | Размер уплотнения                               | 0-нет               | 32-1200  | –   |
|                           | Крепеж  | 0-нет               | 32-1200  | –   |
|                           | Цвет по RAL                                     | 3-металл            | 32-1200  | Изделие не имеет эпоксидного покрытия, состоит из резинового корпуса и фланцев из оцинкованной стали. |
| Присоединительные размеры | Присоединение к трубопроводу по ГОСТ 33259-2015 | 1-PN10              | 200-1200   | В соответствии с параметром PN компенсатора   |
|                           |   | 2-PN16              | 200-1200   | В соответствии с параметром PN компенсатора   |
|                           |   | 3-PN10/16           | 32-150   | –   |
|                           | Фланец по ISO5210/5211                          | 0-нет               | 32-1200  | –   |
|                           | Шток  | 0-нет               | 32-1200  | –   |
|                           | Строительная длина                              | 1-стандартная       | 32-1200  | Согласно таблице размеров на стр. 5   |
| 2-увеличенная*            |   | 250                 | Увеличенная строительная длина, см. табл. размеров на стр. 5 |   |
| Исполнительные механизмы  | Тип ИМ, его особенности                         | 00-нет              | 32-1200  | –   |
| Дополнительные опции      | Устройство контроля положения                   | 0-нет               | 32-1200  | –   |
|                           | IP концевых выключателей                        | 0-нет               | 32-1200  | –   |
|                           | Телескопический удлинитель                      | 0-нет               | 32-1200  | –   |
|                           | Дополнительные элементы бесколодезной установки | 0-нет               | 32-1200  | –   |
|                           | Колонка управления                              | 0-нет               | 32-1200  | –   |

\* Изготовление под заказ



